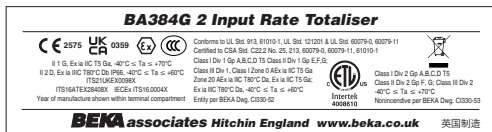


## 1. 描述

BA384G 是现场安装的本安型双输入流量积算仪，可与多种传感器配合使用。该产品可以显示相同或不同工程单位的流速和总流量。

本说明书旨在帮助安装和调试。防爆认证、系统设计和调试等相关内容的产品使用说明可从BEKA网站下载，也可联系BEKA销售公司索取。

BA384G具有IECEX、ATEX、ETL和cETL本质安全认证，适用于易燃气体和粉尘环境。位于仪器组件顶部的认证信息标签显示了认证号和代码。其他认证也可能显示。相关防爆证书可在BEKA网站下载。



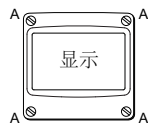
典型认证标签

## 2. 安装

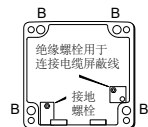
BA384G流量积算仪采用坚固的玻璃纤维增强酯(GRP)外壳，防护等级IP66。外壳上装有防护玻璃窗并配置不锈钢安装件。在工业现场可采用室外安装，也可采用外表面安装，或是利用安装套件实现管道安装。

如果产品外壳没有用螺栓固定在接地柱或接地架上，则外壳内部或外部装配有电缆引入设备地板上的接地端子应连接到当地接地的金属接地网或工厂等电位导体。

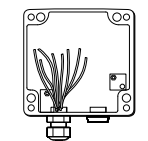
端子A1、A2、A3和A4端子只有在产品具有报警功能时才会安装适用。同样，C1、C2、C3和C4端子只有在产品具有4/20mA输出时才会安装使用。详情请参阅产品说明说明书。



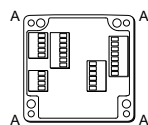
步骤A  
拧下“A”处四个螺钉。  
分离显示单元和箱体。



步骤B  
拆除临时堵头，  
安装合适的IP等级格兰或导管接头。  
现场电缆穿过电缆入口后接线



步骤C  
拆除临时堵头，  
安装合适的IP等级格兰或导管接头。  
现场电缆穿过电缆入口后接线



步骤D  
完成端子接线。  
将显示单元放在箱体上，  
并拧紧“A”处四个螺钉。

图1 BA384G安装步骤

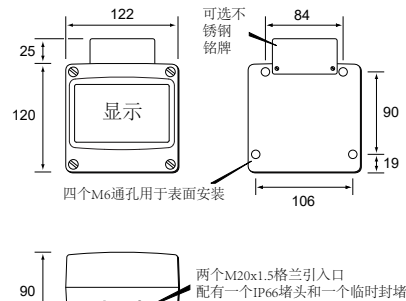
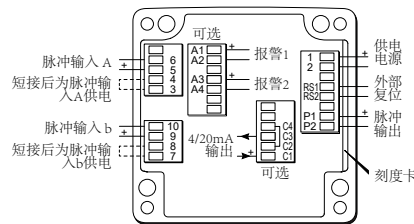


图2 外形尺寸及端子连接



## EMC

为确保抗干扰性，所有接线应采用屏蔽双绞线，屏蔽线在安全区域内接地。

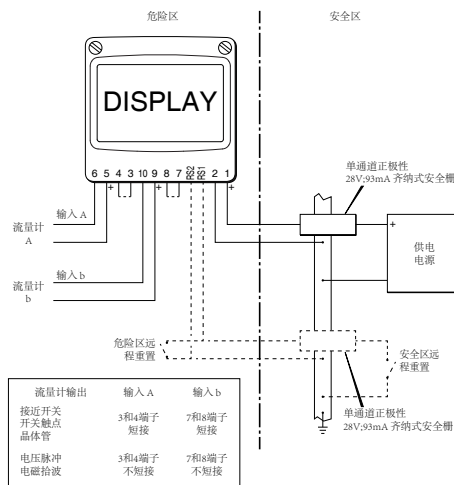


图3 典型测量回路

## 刻度卡

产品的测量单位和铭牌信息显示在显示屏上方的滑入式刻度卡上。新产品都会配备一张刻度卡，显示订购产品时指定刻度信息，如果没有提供，则会配备一张空白的刻度卡，便于现场标记。BEKA公司可定制刻度卡。

取出刻度卡时，需小心将刻度卡从产品上垂直拉出。请参阅图2了解刻度卡标签位置。

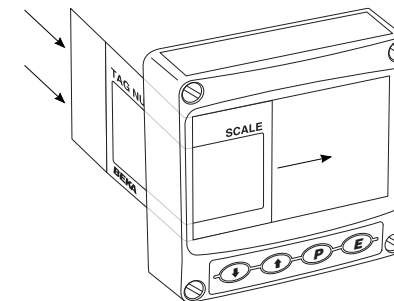


图4 将刻度卡插入产品中

更换刻度卡时，请小心将其插入输入端子右侧的插槽中，如图2所示。应均匀地在刻度卡的两侧用力，以防止其扭曲。卡片应插入至距透明片约2mm的位置。

## 3. 操作

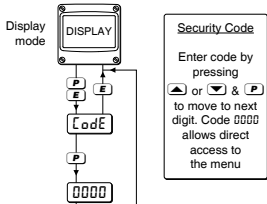
BA384G通过前面板上四个按键进行参数组态。在显示模式下，如当产品显示流速时，这些按键具有以下功能：

- ▼ or ▲ 滚动显示以下内容：  
输入 R  
输入 b  
输入 R + b 或输入 R - b 可组态设置
- ☐ + ▼ 总计 - 显示Lo，随后是16位总计中最低8位有效数字
- ☐ + ▲ 总计 - 显示Hi，随后是16位总计中最高8位有效数字。如果在组态中启动总计重置功能[Lr. Gtot]，按下这两个按键超过10秒后，总计将被重置为0。
- 为了将总计重置为0，同时按下☐和▲持续10秒后显示[Lr.no]。按下▼或▲显示变更为[Lr.yE5]，按下☐，将总计重置为零，并恢复最初显示。
- ▼ + ▲ 如果在组态中启动本地总计重置功能[Lr. tot]，按下▼和▲持续3秒，按下▼或▲选择总计R，总计b或两个总计。按下☐ 将所选总计数值重置为0，并清除所有存储的输出脉冲。
- ☐ + ▼ 每两秒依次显示：  
固件版本号  
仪表功能：  
可选输出模式：  
- R 报警输出  
- P 脉冲输出(常用)  
- C 4/20mA输出
- ☐ + ▼ 如果积算仪选有报警功能，当组态菜单中的RCSP已被启用，则可直接访问报警设定值。
- ☐ + ☐ 进入组态菜单

BA384G具有CE标识，符合欧洲爆炸性环境指令2014/34/EU和欧洲EMC指令2014/30/EU。

Issue 2  
23rd May 2023

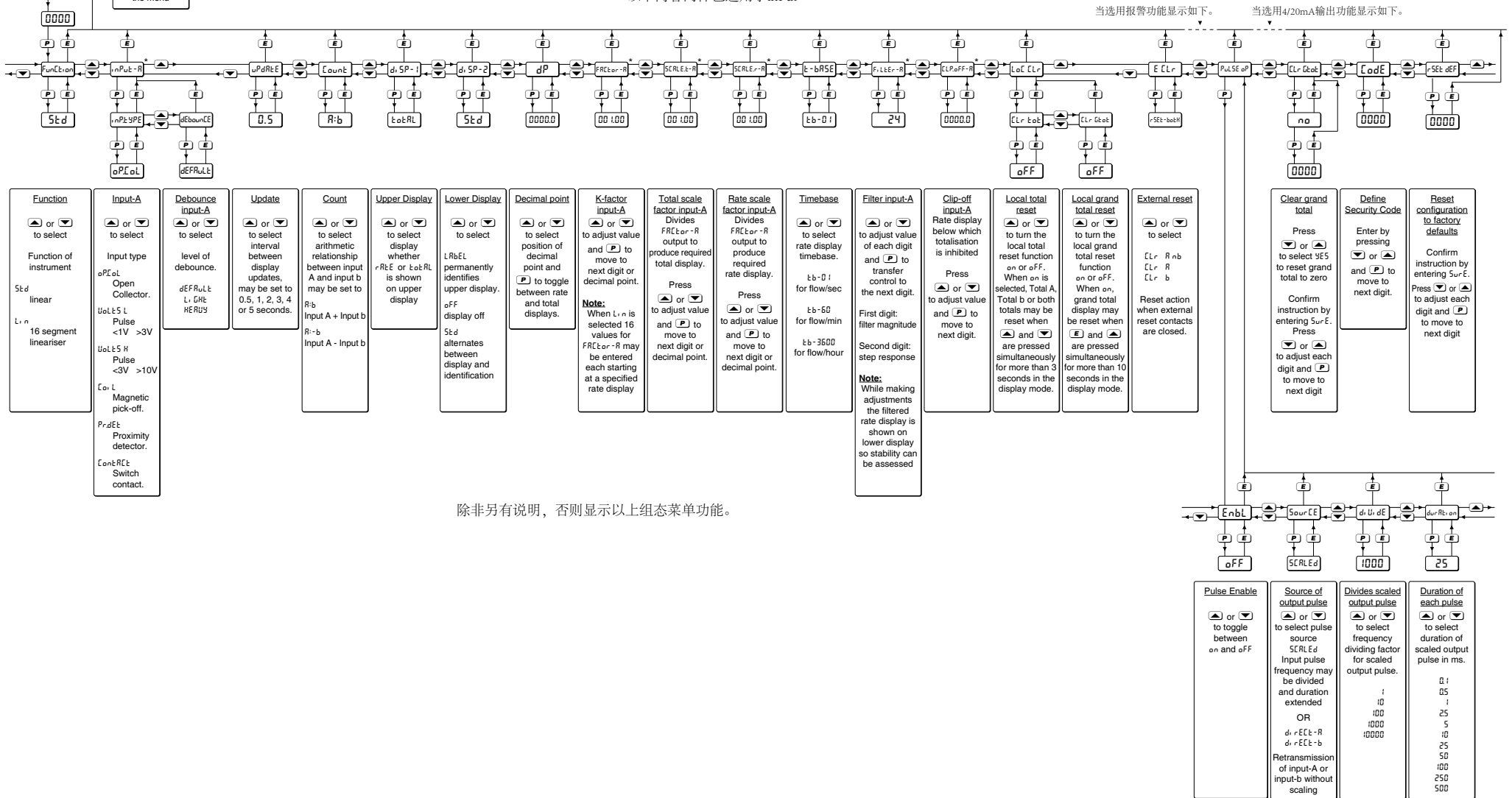
BEKA associates Ltd. Old Charlton Rd, Hitchin, Hertfordshire, SG5 2DA, UK  
Tel: +44(0)1462 438301 Fax: +44(0)1462 453971  
e-mail: sales@beka.co.uk web: www.beka.co.uk



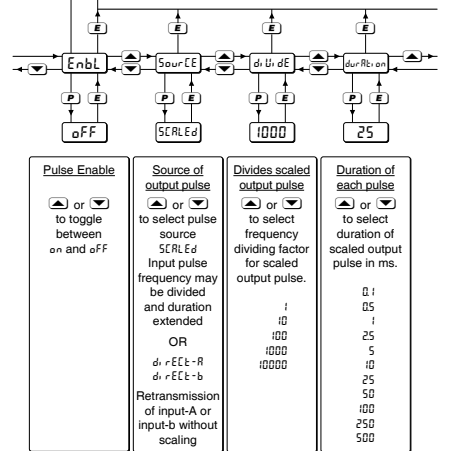
#### 4. 组态

流量积算仪可以按照订货要求组态。如果没有特别指定，将提供默认组态，也可以在现场修改组态。图5显示了各功能在组态菜单中的位置，并附有该功能的简要说明。详细的组态信息请参考产品使用说明书。同时按下 **[P]** 和 **[E]** 可以进入组态菜单。如果产品安全密码被设置为默认的 0000，则显示首个参数 **Function**。如果产品受到安全密码的保护，则显示 **Code**，此时必须正确输入四位密码后方可进入组态菜单。

\* 以下内容同样也适用于inPut-



除非另有说明，否则显示以上组态菜单功能。



SCREd is not available when R-b is selected in the Count function. These functions only appear in sub-menu when pulse source is conditioned as SCREd.

可登陆以下网站下载产品使用说明书、  
认证证书以及产品数据表。  
<http://www.beka.co.uk/ba384g>

图 5 组态菜单